

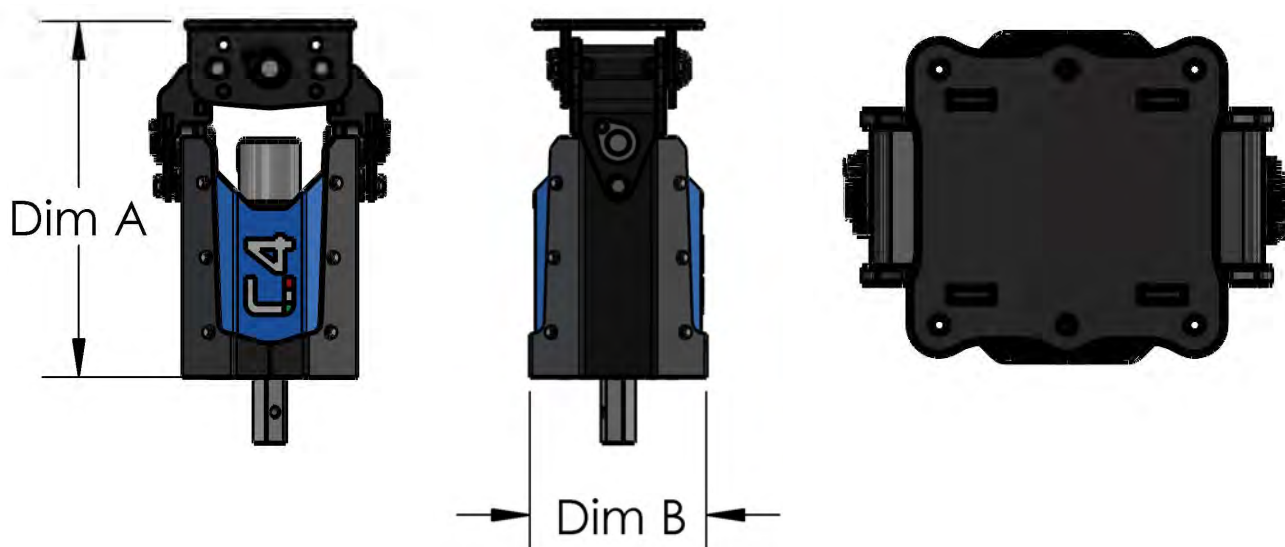
SERIE T

T15

T20

T50

MODELLO	T15	T20	T50
ESCAVATORE (ton)	1.5-2.8	2.5-5	4-8
DIMENSIONE A (mm)	475	600	720
DIMENSIONE B (mm)	250	300	300
COPPIA DI LAVORO (N/m)	1500	2500	5000
PESO (Kg)	80	135	172
PORTATA OLIO (l/min)	20-40	30-60	45-80
PRESSIONE DI LAVORO (bar)	160	180	200
CILINDRATA MOTORE (cc)	125	200	250



Punta Standard con lunghezza di 1 mt, disponibile in 8 diametri: 100, 150, 200, 250, 300, 350, 400, 500. Disponibile come **optional**: esagono di fissaggio maggiorato da 70 mm invece dei 50 mm di serie (solo per T50).



Punta Roccia con lunghezza di 1 mt, disponibile in 8 diametri: 100, 150, 200, 250, 300, 350, 400, 500. Disponibile come **optional**: esagono di fissaggio maggiorato da 70 mm invece dei 50 mm di serie (solo per T50).



Punta Fresa Ceppi, disponibile in 3 diametri: 200, 300, 400. Disponibile come **optional**: esagono di fissaggio maggiorato da 70 mm invece dei 50 mm di serie (solo per T50).



Disponibile Punta Conica Spaccalegna con esagono da 50 mm in 4 diametri: 140, 170, 200 e 250. Disponibile come **optional**: esagono maggiorato da 70 mm (solo per T50).



Trazione con gruppo motore ridotto, interno al telaio e protetto da urti o colpi.



Di serie attacco superiore caratterizzato da doppio snodo montato su boccole autolubrificanti con possibilità di bloccare le rotazioni mediante viti.



Disponibile come **optional**: attacco standard e perni con misure personalizzate.



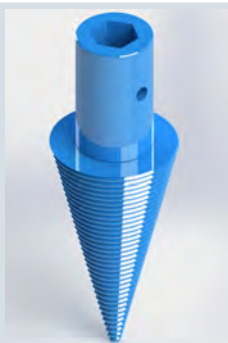
Disponibile come **optional**: attacco a 1 perno con misure personalizzate.



Prolunga con o senza elica da 1 mt, diametro dell'elica disponibile in 8 misure: 100, 150, 200, 250, 300, 350, 400, 500. Disponibile come **optional**: esagono di fissaggio maggiorato da 70 mm invece dei 50 mm di serie (solo per T50).



Lasciando libero il doppio snodo, la trivella permette di mantenere la perpendicolarità con il terreno, evitando manovre complicate di posizionamento del braccio, utile nelle applicazioni con punta standard e punta da roccia.



Nel caso di punta conica spaccalegna e di fresaceppi, vengono in aiuto i blocchi della rotazione sui due perni per direzionare in modo preciso la punta e fare pressione sul legno senza che la trivella subisca movimenti spontanei. Inoltre, per lavori particolari dove sia necessario utilizzare la trivella con angolazioni inusuali, sono state introdotte tre posizioni per lo snodo superiore per inclinare in avanti o indietro il gruppo trivella di circa 25 gradi.

