

Serie ZAXIS-6

HITACHI

Reliable solutions

ZAXIS 33U



ESCAVATORE IDRAULICO

Codice modello : ZX33U-6

Potenza nominale motore : 18,8 kW (ISO14396)

Peso operativo : Cabina 3.500 – 3.720 kg

Tettuccio 3.320 – 3.540 kg

Benna (ISO a colmo) : 0,04 – 0,13 m³

ZX33U-6

L'escavatore facile da usare



6. Prestazioni efficienti



8. Comfort eccezionale



10. Facile manutenzione

Senza compromessi





Adattamento perfetto

Facile da utilizzare, lo ZX33U-6 si presta a diverse funzioni, come noleggio, servizi pubblici, lavori di fondamenta, riassetto paesaggistico, o per demolizione e costruzione in ambienti chiusi. Consente prestazioni efficienti e offre un comfort eccezionale all'operatore oltre alla facile manutenzione. Dotato di motore conforme alle direttive Stage V, non richiede nessun dispositivo di post-trattamento, il che si traduce in minori tempi e costi di manutenzione.



Maggiore durata nel tempo

I perni rinforzati e la protezione del cilindro del braccio di sollevamento aumentano la durata.



Raggio di rotazione ridotto

Il raggio di rotazione ridotto dello ZX33U-6 lo rende ideale nelle aree urbane con spazi limitati.



Grande cabina

L'ampio sedile, il bracciolo regolabile e l'accesso facilitato offrono un confortevole ambiente di lavoro per l'operatore.



Potenza efficace

I fari a LED sulla cabina e sul braccio di sollevamento durano più a lungo di quelli alogeni.



Facile manutenzione

Il radiatore e il radiatore dell'olio sono comodamente posti uno accanto all'altro.



Fluidità nei movimenti

La funzione ausiliaria con comando proporzionale garantisce un eccellente controllo degli accessori.

Prestazioni efficienti

Lo ZX33U-6 è stato progettato per offrire un livello eccezionale di prestazioni in qualsiasi cantiere e in particolare dove ci siano limitazioni di spazio. Veloce, potente e con ridotto consumo di carburante, è stato progettato anche per garantire costi di esercizio ridotti e produrre minori emissioni.

Elevata produttività

Lo ZX33U-6 consente elevati livelli di produttività in cantiere, grazie al potente motore conforme alla direttiva Stage V, ai tempi di ciclo rapidi e all'efficiente circuito idraulico.

Costruiti per durare nel tempo

Le caratteristiche di robustezza dello ZX33U-6, come i perni rinforzati, il telaio a D rinforzato e la protezione del cilindro del braccio di sollevamento, garantiscono prestazioni affidabili e contribuiscono a eseguire il lavoro nei tempi e nei costi previsti.

Minor costo in termini di carburante

L'avanzato sistema di risparmio energetico combina la modalità ECO, il minimo automatico e il controllo isocrono dell'escavatore, riuscendo a ridurre notevolmente il consumo di carburante, come anche i livelli di rumorosità e le emissioni.



Il raggio di rotazione ridotto dello ZX33U-6 lo rende ideale per lavorare negli spazi ristretti.



I tempi di ciclo rapidi e l'efficiente sistema idraulico garantiscono elevata produttività.



Il monitor LCD multifunzione permette di controllare i dati con una sola occhiata.



Visione completa dalla cabina.



La funzione ausiliaria con comando proporzionale garantisce un controllo accurato.



Comfort eccezionale

La cabina dello ZX33U-6 testimonia l'attenzione meticolosa per i dettagli del design dei mini escavatori Hitachi. Essa unisce alla maggior visibilità, funzioni pratiche e un ambiente di lavoro confortevole per gli operatori.

Grande cabina

La cabina dello ZX33U-6, conforme allo standard ROPS, è spaziosa e facilmente accessibile grazie allo scalino di ingresso. Dotato di ampio sedile con ammortizzatore scorrevole e regolabile, pedali pieghevoli e braccioli regolabili, lo ZX33U-6 offre un elevato livello di comfort per gli operatori.

Facile da manovrare

I pratici comandi sono facilmente raggiungibili dall'operatore e le leve di comando del circuito di pilotaggio idraulico garantiscono un funzionamento agevole. La funzione ausiliaria con comando proporzionale consente un controllo preciso dell'attrezzo anteriore. Il grande monitor LCD è ben visibile in pieno sole o al buio e fornisce tutti i dati tecnici fondamentali con una sola occhiata.

Design migliorato

Lo ZX33U-6 è dotato di nuovi fari a LED, che durano più a lungo di quelli alogeni, per un uso efficiente dell'energia. Le opzioni includono un parasole anteriore.



I comandi sono facilmente raggiungibili.

Facile manutenzione

La facilità di manutenzione è parte integrante del pratico design dello ZX33U-6. È dotato di una gamma di funzioni utili che permettono di eseguire interventi di pulizia e di assistenza in modo rapido e agevole direttamente in cantiere, garantendo sempre le migliori prestazioni.

Facile accesso

Le coperture del motore e del radiatore sono state progettate per consentire un accesso facile. Il giusto spazio intorno all'apertura del serbatoio del carburante rende più facile il rifornimento del nuovo mini escavatore. La batteria è posizionata sullo stesso lato del radiatore, per garantire una facile manutenzione.

Rapida pulizia

Il sottocarro è facile da pulire, grazie alla sua struttura a prova di terra, da cui si può rimuovere facilmente fango e sabbia. Le aperture della lama dozer aiutano a minimizzare l'accumulo di sporco e ne velocizzano la rimozione.

Sicurezza prima di tutto

Lo stacca batteria ora è disponibile come standard, per rendere più sicura e facile la manutenzione.



Lo stacca batteria consente di eseguire la manutenzione in condizioni di sicurezza.



La facile apertura dei cofani consente il rapido accesso ai componenti.



Il pavimento inclinabile consente un facile accesso al motore e alla valvola di controllo, per velocizzare la manutenzione.

CARATTERISTICHE TECNICHE

MOTORE

Modello	3TNV88
Tipo	4 tempi, raffreddato ad acqua, iniezione diretta
N° cilindri	3
Potenza nominale	
ISO 14396	18,8 kW a 2.400 min ⁻¹
ISO 9249, netta	18,0 kW a 2.400 min ⁻¹
SAE J1349, netta	18,0 kW a 2.400 min ⁻¹
Coppia massima	91,6 Nm a 1.000 min ⁻¹
Cilindrata	1,642 L
Alesaggio e corsa	88 mm x 90 mm
Batteria	1 x 12 V / 55 Ah

CIRCUITO IDRAULICO

Pompe idrauliche

Pompe principali	2 pompe a pistoni assiali a portata variabile 1 pompa a ingranaggi
Portata massima dell'olio	
2 x 38,4 L/min	1 x 22,8 L/min
Pompa circuito di pilotaggio	
1 pompa a ingranaggi	Portata massima dell'olio
10,8 L/min	

Motori idraulici

Traslazione	2 motori a pistoni assiali a portata variabile
Rotazione	1 motore a pistoni assiali

Regolazione valvola di sfianto

Circuito attrezzi	24,5 MPa (250 kgf/cm ²)
Circuito di rotazione	16,7 MPa (170 kgf/cm ²)
Circuito di traslazione ...	24,5 MPa (250 kgf/cm ²)
Circuito di pilotaggio	3,9 MPa (40 kgf/cm ²)

Cilindri idraulici

	Quantità	Alesaggio	Diametro stelo	Corsa
Braccio di sollevamento (cabina)	1	80 mm	45 mm	563 mm
Braccio di sollevamento (tettuccio)	1	80 mm	45 mm	579 mm
Braccio di penetrazione	1	70 mm	40 mm	546 mm
Benna	1	65 mm	40 mm	435 mm
Lama	1	85 mm	45 mm	135 mm
Rotazione del braccio di sollevamento	1	85 mm	45 mm	525 mm

TORRETTA

Telaio rotante

Telaio con sezione a "D" antideformante.

Dispositivo rotazione

Motore a pistoni assiali con riduttore epicicloidale in bagno d'olio. Ralla a singola fila di sfere. Freno di stazionamento rotazione di tipo a dischi con innesto a molla e sblocco idraulico.

Velocità di rotazione	9,1 min ⁻¹ (giri/min.)
Coppia di rotazione	5,1 kNm (520 kgfm)

Cabina operatore

Cabina spaziosa indipendente, 1.049 mm di larghezza per 1.611 mm di altezza, conforme agli standard ISO*. Finestrini con vetri rinforzati sui 4 lati per ottimizzare la visibilità. Vetri anteriori (superiore e inferiore) apribili. Sedile reclinabile.

* International Organization for Standardization

SOTTOCARRO

Cingoli

Sottocarro tipo trattore. Telaio cingoli saldato con materiali selezionati. Telaio laterale saldato al telaio cingoli.

Numero di rulli su ciascun lato

Rulli di sostegno	1
Rulli di appoggio	4

Dispositivo di traslazione

Ogni cingolo è azionato da un motore a pistoni assiali a 2 velocità. Freno di stazionamento del tipo a dischi con innesto a molla e sblocco idraulico. Sistema di trasmissione automatico: Alta - Bassa.

Velocità di traslazione ...	Alta: da 0 a 4,3 km/h
	Bassa: da 0 a 2,8 km/h

Forza massima di trazione	27 kN (2.750 kgf)
---------------------------------	-------------------

Pendenza superabile 58% (30 gradi) di continuo

LIVELLO SONORO

Livello sonoro nella cabina in base alla norma ISO 6396 LpA 75 dB(A)
Livello sonoro esterno conforme alla norma ISO 6395 e alla direttiva UE 2000/14/CE LwA 94 dB(A)

CAPACITÀ DI RIFORMIMENTO

Serbatoio del carburante	42,0 L
Liquido refrigerante motore	3,9 L
Olio motore	7,2 L
Dispositivo di traslazione (ogni lato)	0,6 L
Circuito idraulico	56,0 L
Serbatoio olio idraulico	32,0 L

PESI E PRESSIONE AL SUOLO

Peso operativo e pressione al suolo

CABINA

Tipo di pattini	Larghezza pattini	Lunghezza braccio di penetrazione	kg	kPa (kgf/cm ²)
Pattini di gomma	300 mm	1,17 m	3.500	31 (0,32)
		1,52 m	3.510*	32 (0,32)*
Pattini a costole	300 mm	1,17 m	3.640	33 (0,33)
		1,52 m	3.650*	33 (0,33)*
Pattini cingolati	300 mm	1,17 m	3.710	33 (0,34)
		1,52 m	3.720*	33 (0,34)*

Incluso il peso della benna da 0,09 m³ (ISO a colmo) (73 kg).

* Inclusi il peso della benna da 0,08 m³ (ISO a colmo) (67 kg) e il contrappeso aggiuntivo (190 kg).

TETTUCCIO A 4 MONTANTI

Tipo di pattini	Larghezza pattini	Lunghezza braccio di penetrazione	kg	kPa (kgf/cm ²)
Pattini di gomma	300 mm	1,17 m	3.320	30 (0,30)
		1,52 m	3.330*	30 (0,30)*
Pattini a costole	300 mm	1,17 m	3.460	31 (0,32)
		1,52 m	3.470*	31 (0,32)*
Pattini cingolati	300 mm	1,17 m	3.530	32 (0,32)
		1,52 m	3.540*	32 (0,32)*

Incluso il peso della benna da 0,09 m³ (ISO a colmo) (73 kg).

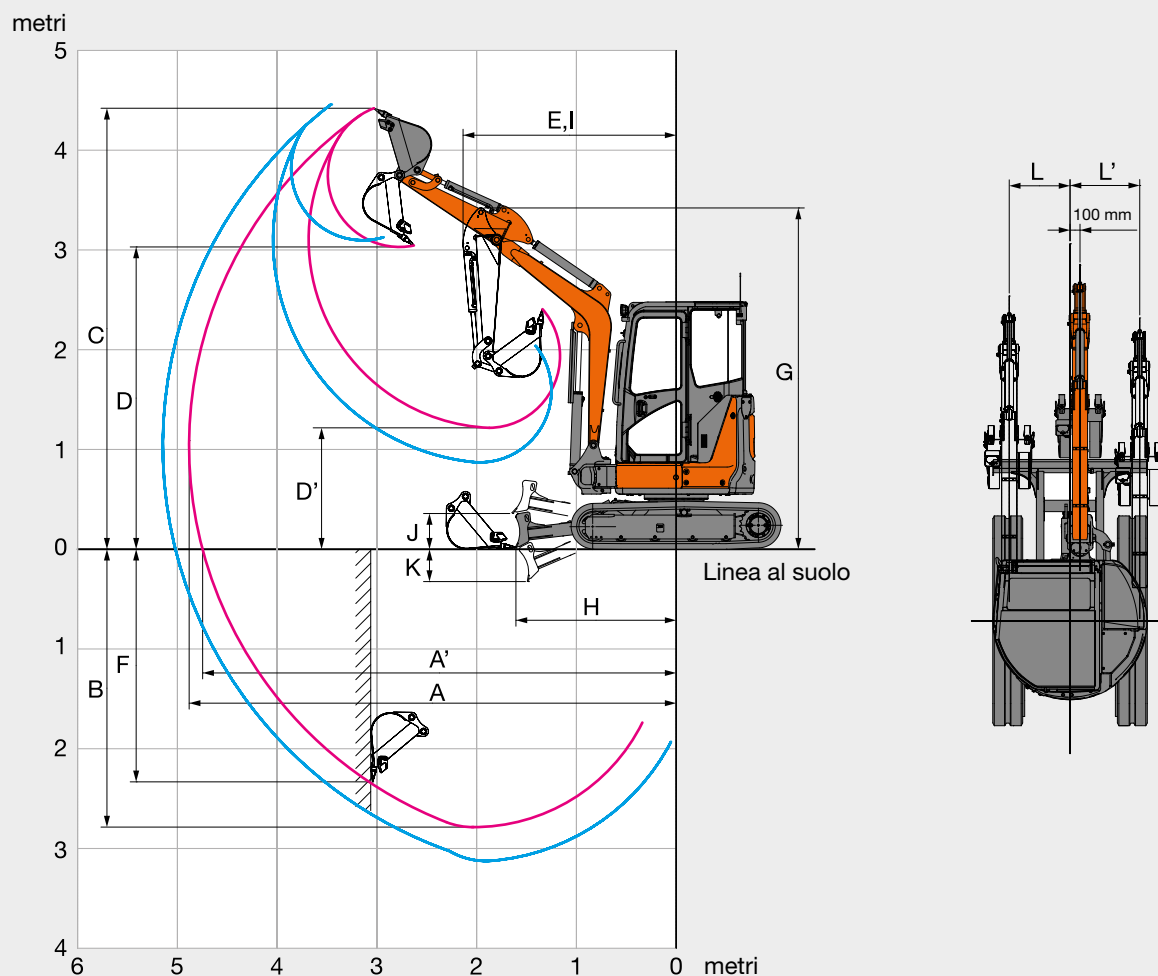
* Inclusi il peso della benna da 0,08 m³ (ISO a colmo) (67 kg) e il contrappeso aggiuntivo (190 kg).

FORZA DI STRAPPO BENNA E BRACCIO DI PENETRAZIONE

Lunghezza braccio di penetrazione	1,17 m	1,52 m
Forza di strappo benna ISO	27,2 kN (2.770 kgf)	
Forza di strappo benna SAE : PCSA	22,9 kN (2.340 kgf)	
Forza di strappo braccio di penetrazione ISO	16,9 kN (1.720 kgf)	14,6 kN (1.490 kgf)
Forza di strappo braccio di penetrazione SAE : PCSA	15,8 kN (1.610 kgf)	13,9 kN (1.420 kgf)

CARATTERISTICHE TECNICHE

RAGGI OPERATIVI

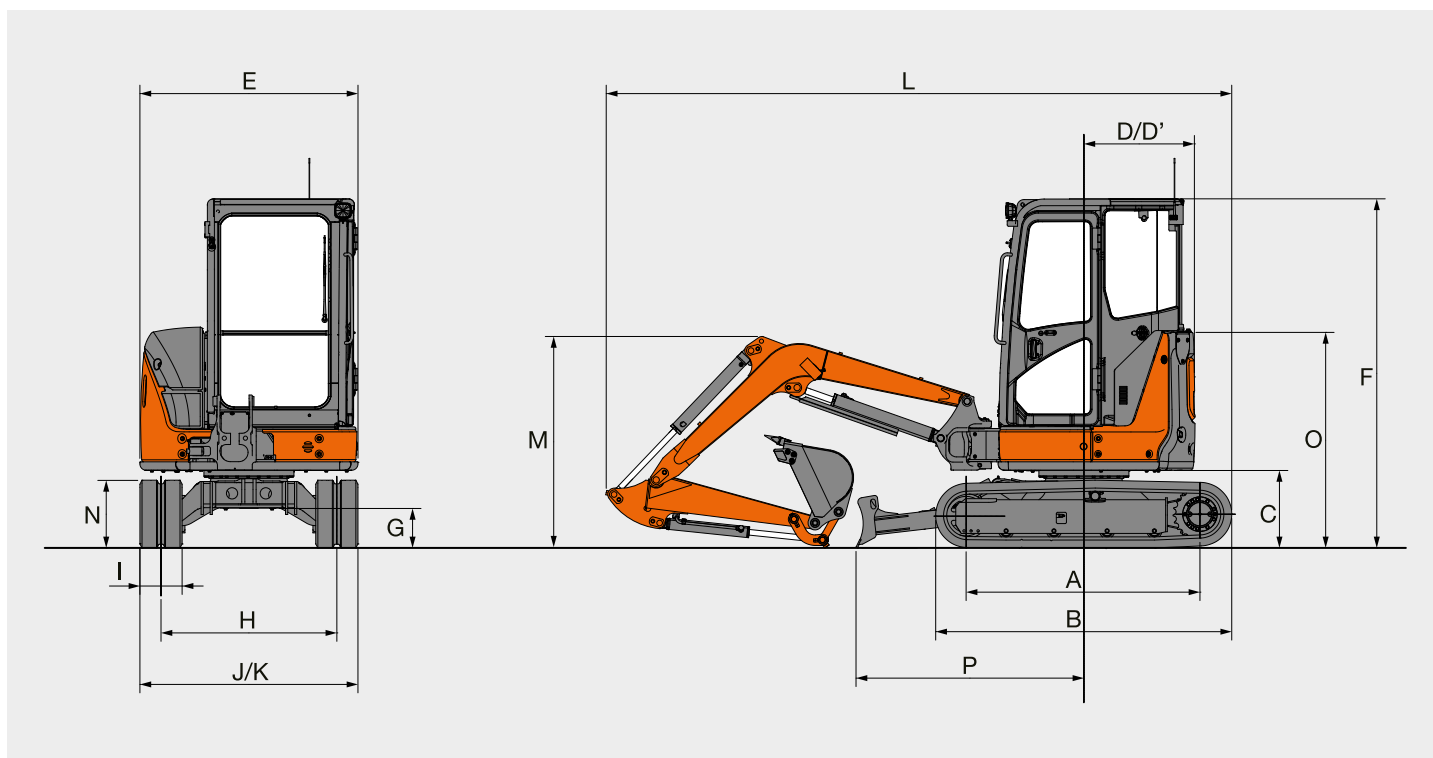


Unità: mm

Lunghezza braccio di penetrazione	1,17 m		1,52 m	
	Cabina	Tettuccio a 4 montanti	Cabina	Tettuccio a 4 montanti
A Sbraccio max.		4.890		5.170
A' Sbraccio max. (al suolo)		4.750		5.040
B Max. profondità di scavo		2.790		3.130
C Max. altezza di taglio	4.420	4.620	4.470	4.700
D Max. altezza di scarico	3.030	3.200	3.100	3.310
D' Altezza min. di scarico	1.220	1.310	870	980
E Raggio rotazione minimo	2.150	1.970	2.180	2.090
F Max. profondità di scavo parete verticale		2.330		2.330
G Altezza frontale con raggio rotazione minimo	3.440	3.530	3.460	3.560
H Distanza di caricamento a filo minima		1.610		1.480
I Raggio di azione al raggio rotazione minimo (angolo di rotazione braccio di sollevamento massimo)	1.820	1.580	1.860	1.680
J Altezza massima base della lama dal suolo		360		360
K Altezza minima base della lama dal suolo		320		320
L/L' Distanza scavo laterale	610 / 700	610 / 735	610 / 700	610 / 735
con valvola antirottura flessibili	520 / 700	520 / 735	520 / 700	520 / 735
con tubazioni supplementari accessori	450 / 700	450 / 700	450 / 700	450 / 700
Angolo di rotazione braccio di sollevamento massimo (gradi)	62 / 62	72 / 62	62 / 62	72 / 62
con valvola antirottura flessibili (gradi)	62 / 52	72 / 52	62 / 52	72 / 52
con tubazioni supplementari accessori (gradi)	62 / 45	62 / 45	62 / 45	62 / 45

Esclusa costola del pattino del cingolo

DIMENSIONI



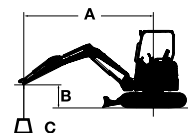
Unità: mm

	ZAXIS 33U
A	Interasse tra i tamburi 1.660 (1.670)
B	Lunghezza sottocarro 2.110 (2.130)
*C	Altezza minima contrappeso da terra 550 (540)
D	Raggio di rotazione posteriore 775 (875 con contrappeso aggiuntivo)
D'	Lunghezza posteriore 775 (875 con contrappeso aggiuntivo)
E	Larghezza complessiva torretta 1.550
F	Altezza complessiva cabina 2.480 (2.470)
*G	Altezza minima da terra 280 (270)
H	Carreggiata 1.250
I	Larghezza soles cingoli 300
J	Larghezza sottocarro 1.550
K	Larghezza complessiva (larghezza lama) 1.550
L	Lunghezza complessiva Con braccio di penetrazione da 1,17 m 4.450 Con braccio di penetrazione da 1,52 m 4.530
*M	Altezza complessiva braccio di sollevamento Con braccio di penetrazione da 1,17 m 1.510 Con braccio di penetrazione da 1,52 m 1.950
N	Altezza cingolo 480 (470)
O	Altezza cofano motore 1.530 (1.520)
P	Distanza orizzontale dalla lama 1.620
Q	Altezza lama 360

* Esclusa costola del pattino I dati fra () si riferiscono alle dimensioni dei pattini a costole.

CAPACITÀ DELLA MACCHINA

- Note:
1. I valori nominali sono conformi a ISO 10567.
 2. La capacità di sollevamento non supera il 75% del carico di ribaltamento con la macchina su suolo solido e piano, oppure con l'87% della capacità idraulica totale.
 3. Il punto di carico è la linea centrale del perno di articolazione della benna sul braccio di penetrazione.
 4. Un asterisco (*) indica il carico limitato dalla capacità idraulica.
 5. 0 m = Suolo.



- A: Raggio di carico
B: Altezza punto di carico
C: Capacità di sollevamento

Per determinare le capacità di sollevamento, applicare le capacità della macchina "Valore nominale laterale valido su 360 gradi di rotazione" dalla tabella con "Altezza lama da terra" e detrarre il peso dell'accessorio installato e dell'attacco rapido.

ZAXIS 33U versione con cabina, altezza lama da terra

Valore nominale sulla parte anteriore Valore nominale laterale valido su 360 gradi di rotazione Unità: 1.000 kg

Condizioni	Altezza punto di carico m	Raggio di carico								A sbraccio massimo		
		1,0 m		2,0 m		3,0 m		4,0 m				metri
Braccio di sollevamento 2,28 m	3,0									0,57	0,44	3,97
Braccio di penetrazione 1,52 m	2,0					*0,86	0,67	0,55	0,43	0,48	0,37	4,39
Contrappeso aggiuntivo 190 kg	1,0					0,82	0,62	0,53	0,41	0,45	0,34	4,50
Pattini di gomma 300 mm	0 (Suolo)			*1,48	1,06	0,78	0,59	0,52	0,40	0,47	0,36	4,33
	-1,0	*1,47	*1,47	1,49	1,06	0,78	0,58			0,55	0,42	3,84
	-2,0			*1,51	1,10					0,89	0,67	2,80

ZAXIS 33U versione con cabina, lama a terra

Valore nominale sulla parte anteriore Valore nominale laterale valido su 360 gradi di rotazione Unità: 1.000 kg

Condizioni	Altezza punto di carico m	Raggio di carico								A sbraccio massimo		
		1,0 m		2,0 m		3,0 m		4,0 m				metri
Braccio di sollevamento 2,28 m	3,0									*0,62	0,44	3,97
Braccio di penetrazione 1,52 m	2,0					*0,86	0,66	*0,78	0,43	*0,60	0,37	4,39
Contrappeso aggiuntivo 190 kg	1,0					*1,19	0,62	*0,89	0,41	*0,64	0,34	4,50
Pattini di gomma 300 mm	0 (Suolo)			*1,48	1,06	*1,40	0,59	*0,96	0,40	*0,75	0,36	4,33
	-1,0	*1,47	*1,47	*2,38	1,06	*1,35	0,58			*0,90	0,42	3,84
	-2,0			*1,51	1,10					*0,90	0,67	2,80

ZAXIS 33U versione con cabina, altezza lama da terra

Valore nominale sulla parte anteriore Valore nominale laterale valido su 360 gradi di rotazione Unità: 1.000 kg

Condizioni	Altezza punto di carico m	Raggio di carico								A sbraccio massimo		
		1,0 m		2,0 m		3,0 m		4,0 m				metri
Braccio di sollevamento 2,28 m	3,0									0,47	0,36	4,03
Braccio di penetrazione 1,17 m	2,0			*1,48	1,08	0,46	0,58	0,48	0,37	0,44	0,33	4,17
Pattini di gomma 300 mm	1,0					0,71	0,54	0,47	0,36	0,46	0,35	4,00
	0 (Suolo)			1,31	0,92	0,69	0,51			0,46	0,35	4,00
	-1,0	*1,86	*1,86	1,33	0,94	0,69	0,51			0,56	0,43	3,47
	-2,0			*0,98	0,98					*0,84	*0,84	2,19


ZAXIS 33U versione con cabina, lama a terra

Valore nominale sulla parte anteriore Valore nominale laterale valido su 360 gradi di rotazione Unità: 1.000 kg

Condizioni	Altezza punto di carico m	Raggio di carico								A sbraccio massimo		
		1,0 m		2,0 m		3,0 m		4,0 m				metri
Braccio di sollevamento 2,28 m	3,0											
Braccio di penetrazione 1,17 m	2,0			*1,48	1,08	*1,00	0,58	*0,88	0,38	*0,82	0,36	4,03
Pattini di gomma 300 mm	1,0					*1,30	0,54	*0,95	0,36	*0,89	0,33	4,17
	0 (Suolo)	*1,86	*1,86	*1,44	0,92	*1,44	0,51			*0,95	0,35	4,00
	-1,0			*2,16	0,94	*1,28	0,51			*0,99	0,43	3,47
	-2,0			*0,98	*0,98					*0,84	*0,84	2,19

ZAXIS 33U versione con tettuccio a 4 montanti, altezza lama da terra  Valore nominale sulla parte anteriore  Valore nominale laterale valido Vsù 360 gradi di rotazione Unità: 1.000 kg


Condizioni	Altezza punto di carico m	Raggio di carico								A sbraccio massimo		
		1,0 m		2,0 m		3,0 m		4,0 m				metri
Braccio di sollevamento 2,28 m	3,0									0,53	0,41	3,97
Braccio di penetrazione 1,52 m	2,0					0,82	0,63	0,52	0,40	0,45	0,34	4,39
Contrappeso aggiuntivo 190 kg	1,0					0,77	0,58	0,50	0,39	0,42	0,32	4,50
Pattini di gomma 300 mm	0 (Suolo)			1,40	0,99	0,74	0,55	0,49	0,37	0,44	0,33	4,33
	-1,0	*1,47	*1,47	1,40	0,99	0,73	0,55			0,52	0,39	3,84
	-2,0			1,44	1,03					0,84	0,63	2,80

ZAXIS 33U versione con tettuccio a 4 montanti, lama a terra  Valore nominale sulla parte anteriore  Valore nominale laterale valido Vsù 360 gradi di rotazione Unità: 1.000 kg

Condizioni	Altezza punto di carico m	Raggio di carico								A sbraccio massimo		
		1,0 m		2,0 m		3,0 m		4,0 m				metri
Braccio di sollevamento 2,28 m	3,0									*0,62	0,41	3,97
Braccio di penetrazione 1,52 m	2,0					*0,86	0,63	*0,78	0,40	*0,60	0,34	4,39
Contrappeso aggiuntivo 190 kg	1,0					*1,19	0,58	*0,89	0,39	*0,64	0,32	4,50
Pattini di gomma 300 mm	0 (Suolo)			*1,48	0,99	*1,40	0,55	*0,96	0,37	*0,75	0,33	4,33
	-1,0	*1,47	*1,47	*2,38	0,99	*1,35	0,55			*0,90	0,39	3,84
	-2,0			*1,51	1,03					*0,90	0,63	2,80

ZAXIS 33U versione con tettuccio a 4 montanti, altezza lama da terra  Valore nominale sulla parte anteriore  Valore nominale laterale valido Vsù 360 gradi di rotazione Unità: 1.000 kg

Condizioni	Altezza punto di carico m	Raggio di carico								A sbraccio massimo		
		1,0 m		2,0 m		3,0 m		4,0 m				metri
Braccio di sollevamento 2,28 m	3,0											
Braccio di penetrazione 1,17 m	2,0			1,40	1,01	0,71	0,54	0,45	0,34	0,44	0,34	4,03
Pattini di gomma 300 mm	1,0					0,67	0,50	0,43	0,33	0,41	0,31	4,17
	0 (Suolo)			1,22	0,86	0,64	0,48			0,43	0,32	4,00
	-1,0	*1,86	*1,86	1,24	1,24	0,64	0,48			0,52	0,40	3,47
	-2,0			*0,98	0,92					*0,84	0,80	2,19

ZAXIS 33U versione con tettuccio a 4 montanti, lama a terra  Valore nominale sulla parte anteriore  Valore nominale laterale valido Vsù 360 gradi di rotazione Unità: 1.000 kg

Condizioni	Altezza punto di carico m	Raggio di carico								A sbraccio massimo		
		1,0 m		2,0 m		3,0 m		4,0 m				metri
Braccio di sollevamento 2,28 m	3,0											
Braccio di penetrazione 1,17 m	2,0			*1,48	1,01	*1,00	0,54	*0,88	0,34	*0,82	0,34	4,03
Pattini di gomma 300 mm	1,0					*1,30	0,50	*0,95	0,33	*0,89	0,31	4,17
	0 (Suolo)			*1,44	0,86	*1,44	0,48			*0,95	0,32	4,00
	-1,0	*1,86	*1,86	*2,16	0,87	*1,28	0,48			*0,99	0,40	3,47
	-2,0			*0,98	0,92					*0,84	0,79	2,19

ALLESTIMENTO

MOTORE

Doppi filtri aria	○
Alternatore 12 V - 40 A	●
Sistema di regime minimo automatico	●
Filtro olio motore a cartuccia	●
Filtro principale carburante a cartuccia	●
Controllo modalità ECO/PWR	●
Elettropompa alimentazione combustibile	●
Serbatoio riserva radiatore	●
Separatore acqua per il combustibile	●

CIRCUITO IDRAULICO

Valvola anti-deriva braccio di sollevamento	●
Filtro a portata totale	●
Leve di comando del circuito di pilotaggio di tipo idraulico	●
Leva di esclusione circuito di pilotaggio con sistema di avviamento motore in folle	●
Filtro pilota	●
Filtro aspirazione	●
Freno di stazionamento rotazione	●
Freno di stazionamento traslazione	●
Sistema di traslazione a due velocità	●
Valvola per tubazioni aggiuntive	●

CABINA

Climatizzatore*	●
Radio AM/FM	●
Piastra antiscivolo	●
Bracciolo	●
Sbrinatori	●
Portabicchieri	●
Avvisatore acustico elettrico	●
Tappetino	●
Riscaldamento	●
Cintura di sicurezza avvolgibile	●
Cabina ROPS/OPG	●
Alimentazione elettrica disponibile 12 V (interna)	●
Alimentazione elettrica disponibile 12 V (esterna)	○
Parasole (finestrino anteriore (tipo rigido))	○
Sedile con ammortizzatore reclinabile (in tessuto)	●
Lavacrystalli	●
Tergicristalli	●

TETTuccio A 4 MONTANTI

Piastra antiscivolo	●
Braccioli	●
Portabicchieri	●
Avvisatore acustico elettrico	●
Tappetino	●
Cintura di sicurezza avvolgibile	●
Tettuccio ROPS/OPG	●
Alimentazione elettrica disponibile 12 V (interna)	○
Sedile con ammortizzatore reclinabile (in vinile)	●

LUCI

Luci supplementari anteriori tettuccio cabina	○
Fari aggiuntivi anteriori sul tettuccio a 4 montanti	○
2 fari di lavoro	●
2 fari di lavoro a LED	○

TORRETTA

Leva funzioni ausiliarie (AFL)	○
Valvola di sicurezza sovraccarico per funzione ausiliaria	○
Batterie 1 x 55 Ah	●
Batterie 1 x 70 Ah	○
Interruttore di sconnessione batteria	●
Accumulatore pilotaggio	○
Specchietto retrovisore	●
Silenziatore di scarico a tubo verticale	○
Contrappeso aggiuntivo da 190 kg	○

SOTTOCARRO

Pattini a costole da 300 mm	○
Pattini cingolati da 300 mm	○
Pattini di gomma da 300 mm	●

ATTREZZI ANTERIORI

Tubazioni supplementari per impianto di rotazione	○
Tubazioni aggiuntive	●
Boccole HN	●
Valvola antirottura flessibili per braccio di penetrazione	○
Valvola antirottura flessibili per braccio di sollevamento	○
Braccio di penetrazione da 1,17 m	○
Braccio di penetrazione da 1,52 m	●

VARIE

Impianto antifurto**	○
----------------------	---

● : Allestimento di serie

○ : Allestimento a richiesta

L'allestimento di serie e l'allestimento a richiesta possono variare da Paese a Paese. Per ulteriori informazioni, rivolgersi al concessionario Hitachi di zona.

* Contiene gas fluorurati a effetto serra, tipo di refrigerante: HFC-134a, GWP: 1430, Quantità: 0,65 kg, CO₂e: 0,93 t.

** Hitachi Construction Machinery declina ogni responsabilità in caso di furto. L'impiego di un impianto qualsiasi ridurrà al minimo il rischio di furto.

Prima di utilizzare questa macchina, incluso il sistema di comunicazione satellitare, in un Paese diverso da quello previsto in origine, potrebbe essere necessario apportare modifiche alla macchina stessa in modo da renderla conforme alle normative locali (incluse le normative sulla sicurezza) e alle disposizioni di legge in vigore in tale Paese. Non esportare o utilizzare la macchina all'esterno del Paese previsto in origine prima di averne verificato tale conformità. Contattare il concessionario Hitachi per eventuali domande inerenti tale conformità.

Le presenti caratteristiche tecniche possono essere soggette a modifiche senza preavviso. Le illustrazioni e le fotografie raffigurano dei modelli di serie, che possono essere dotati o meno di allestimenti opzionali o standard. Colori o caratteristiche possono variare. Prima dell'uso consultare il manuale d'uso e manutenzione per informazioni inerenti le corrette procedure.



KS-IT434EU