

Serie ZAXIS-2

HITACHI

ZAXIS  
10U



## ESCAVATORE IDRAULICO

- Codice modello: ZX10U-2
- Potenza netta al volano: 9,5 kW (12,8 HP)
- Peso operativo: 1.110 kg
- Benna rovescia: 0,022 m<sup>3</sup>

**Escavatore versatile con larghezza regolabile per un impiego efficace in diverse applicazioni: movimento omogeneo in spazi ristretti, potenza nelle aree aperte**

■ **Larghezza minima: 780 mm**

■ **Motore potente**

■ **Raggio di rotazione posteriore: 825 mm**

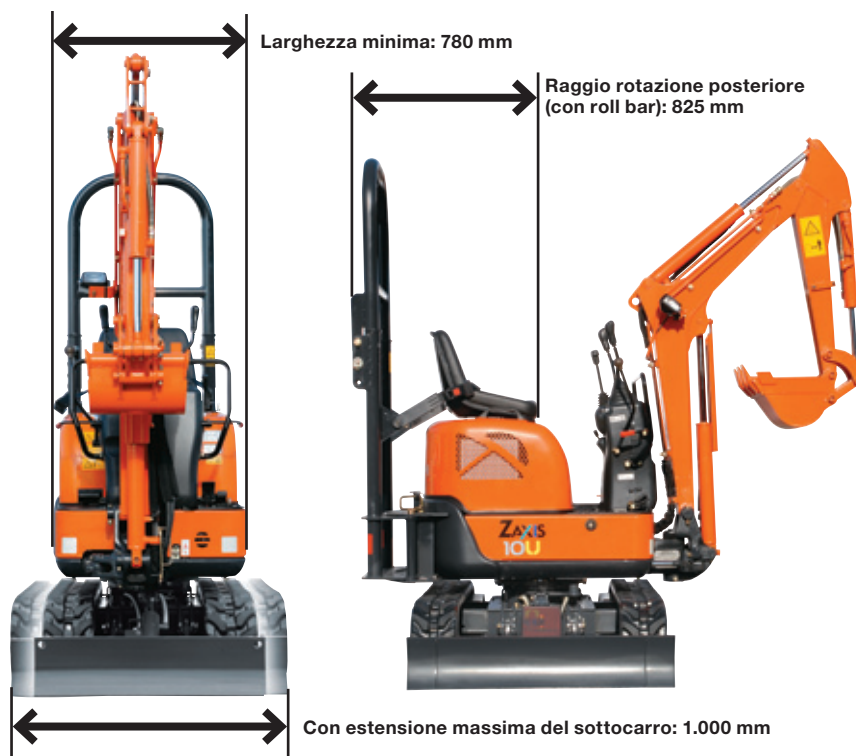


### **Corpo compatto con ingombro posteriore ridotto**

Il design compatto con ingombro posteriore ridotto consente operazioni efficienti anche in spazi limitati.

### **Sottocarro e lama retraibili**

Grazie al sottocarro e alla lama retraibili, la macchina può essere allargata fino a 1.000 mm durante le operazioni.



*Note: Alcune foto del presente catalogo mostrano le macchine senza operatore con gli attrezzi in posizione operativa. Tali foto hanno uno scopo puramente dimostrativo e le operazioni mostrate sono sconsigliate durante le normali condizioni di lavoro.*

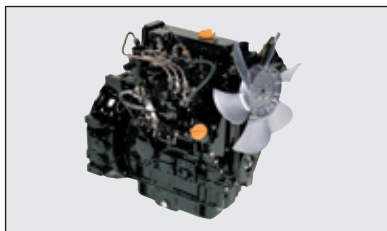
## Potenza elevata



### Due velocità di traslazione

Sono disponibili due diverse velocità di traslazione: alta (4,0 km/h) e bassa (2,0 km/h); il movimento della macchina nel cantiere è reso più efficiente e agevole. È stato adottato un battistrada con un nuovo motivo per la suola in gomma; le vibrazioni vengono soppresse.

- Velocità di traslazione:  
Alta da 0 a 4,0 km/h  
Bassa da 0 a 2,0 km/h



### Potente motore a tre cilindri con elevata capacità di scarico

Potenza sostanziale per lavori di scavo impegnativi.

- Potenza netta al volano: 9,5 kW
- Cilindrata totale: 854 mL (cc)
- Forza di scavo benna: 11,8 kN



### Leve di comando del circuito di pilotaggio di tipo idraulico

Le leve di comando del circuito di pilotaggio di tipo idraulico garantiscono un controllo omogeneo e operazioni semplici.



### Rullo inferiore di tipo a flangia esterna

Maggior comfort di guida grazie all'aumento della stabilità orizzontale.

## Funzioni di sicurezza complete



### La leva di bloccaggio consente di avviare il motore in folle, con i comandi bloccati

Una leva di bloccaggio consente di disattivare non solo l'attrezzo anteriore e la rotazione, ma anche la traslazione. È inoltre disponibile una funzione che consente l'avvio del motore in folle: il motore si avvia solo quando la leva di bloccaggio è in posizione di blocco.



### Chiave di accensione facilmente accessibile, indicatori di facile lettura

Indicatori di stato semplici e chiari.



### Roll bar pieghevole

Il roll bar pieghevole conforme a TOPS\* rende l'unità più compatta per agevolarne il trasporto.

\* TOPS: struttura di protezione per il rovesciamento laterale (per prevenire lesioni in caso di ribaltamento)

## Ampia gamma di pratiche caratteristiche di design

- Sedile incernierato
- Capacità serbatoio carburante di 16 litri
- Impianto di avviamento motore in folle



### Manutenzione semplice e rapida



#### Sedile incernierato

Essendo ribaltabile in avanti, il sedile può essere utilizzato immediatamente dopo la pioggia, senza dover prima essere pulito.



#### Serbatoio carburante di elevata capacità con ampio bocchettone di rifornimento

Grazie al serbatoio carburante di elevata capacità, gli intervalli di rifornimento sono stati prolungati.

- Capacità serbatoio: 16 L



#### Cofano ad ampia apertura

Il cofano della macchina offre un'ampia apertura per una semplice manutenzione e pulizia del radiatore.

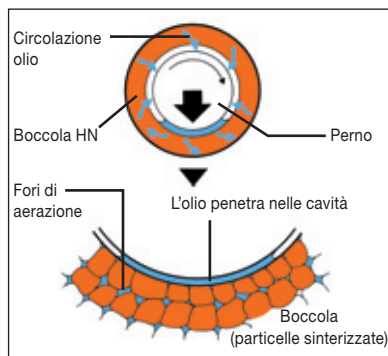
### Struttura robusta ed elevata durabilità



#### Il telaio principale protegge il corpo dagli urti

Il telaio principale in un'unica unità con il contrappeso protegge efficacemente il corpo da urti imprevisti.

#### Principio del movimento della boccia HN



Nell'immagine vengono mostrate infiltrazioni d'olio a scopo illustrativo.

#### Boccola HN

Le collaudate e affidabili boccole HN vengono impiegate su tutti i perni di attrezzo anteriore e lama. Gli intervalli di lubrificazione sono stati prolungati a 500 ore, contribuendo alla riduzione dell'usura tra perni e boccole.

# DOTAZIONE

## MOTORE

Modello .....	Yanmar 3TNV70
Tipo .....	Motore diesel, 4 tempi, 3 cilindri, raffreddamento ad acqua, iniezione della carica di tipo "SWIRL" in camera di combustione
Potenza netta al volano	
ISO 9249 netta .....	9,5 kW (12,8 HP) a 2.100 min <sup>-1</sup> (giri/min.)
Coppia massima .....	50,5 N.m (5,1 kgf.m) a 1.500 min <sup>-1</sup> (giri/min.)
Cilindrata .....	0,854 L
Alesaggio e corsa .....	70 mm x 74 mm
Batterie .....	1 x 12 V/36 Ah

## IMPIANTO IDRAULICO

Il sistema collaudato a 2 pompe è stato perfezionato per rendere più agevoli e fluidi le operazioni combinate e i lavori di precisione.

Pompe principali .....	2 pompe a ingranaggi
Portata massima dell'olio .....	2 x 10,6 L/min
Pompa circuito di pilotaggio .....	1 pompa a ingranaggi
Portata massima dell'olio .....	5,3 L/min

## Regolazione valvola di sicurezza

Circuito pompe principali .....	17,7 MPa (181 kgf/cm <sup>2</sup> )
Circuito di pilotaggio .....	3,9 MPa (40 kgf/cm <sup>2</sup> )

## Cilindri idraulici

Steli cilindri e tubi ad alta resistenza. Meccanismi di ammortizzazione dei cilindri nei circuiti di sollevamento del braccio di sollevamento e di ritrazione del braccio di penetrazione per assorbire le sollecitazioni a fine corsa.

## Dimensioni

	Quantità	Alesaggio	Diametro stelo	Corsa
Braccio di sollevamento	1	55 mm	30 mm	355 mm
Braccio di penetrazione	1	50 mm	30 mm	356 mm
Benna	1	50 mm	25 mm	282 mm
Rotazione braccio di sollevamento	1	50 mm	25 mm	260 mm
Lama	1	50 mm	25 mm	87 mm
Escursione	1	50 mm	25 mm	273 mm

## COMANDI

Sistema di pilotaggio idraulico per braccio di sollevamento, braccio di penetrazione, benna e rotazione. Comandi meccanici per traslazione, rotazione del braccio di sollevamento, lama, sottocarro regolabile e pedale del freno.

## ACCESSORI ROVESCIO

### Benne

Capacità	Larghezza		N° di denti	Peso	Attrezzo anteriore	
	Senza taglienti laterali	Con taglienti laterali			Braccio di penetrazione da 0,81 m	Braccio di penetrazione da 0,96 m
ISO 7451						
0,018 m <sup>3</sup>	300 mm	320 mm	3	15,0 kg	A	A
0,022 m <sup>3</sup>	350 mm	370 mm	3	16,2 kg	A	B
0,024 m <sup>3</sup>	380 mm	400 mm	3	16,9 kg	B	B
Forza di strappo braccio di penetrazione					5,9 kN (610 kgf)	5,5 kN (570 kgf)
Forza di scavo benna					11,7 kN (1.200 kgf)	11,7 kN (1.200 kgf)

A: Lavori di scavo generici

B: Lavori di scavo leggeri

## MECCANISMO DI ROTAZIONE

Motore orbitale a coppia elevata. Ralla a sfere a una corona con dentatura interna temprata a induzione. Dentatura e corona interne sono a lubrificazione permanente.

Velocità di rotazione ..... 8,5 min<sup>-1</sup> (8,5 giri/min.)

## SOTTOCARRO

### Cingoli

Sottocarro tipo trattore. Telaio cingoli saldato con materiali attentamente selezionati. Telaio laterale prolungato da cilindro di espansione.

### Numero rulli su ogni lato

Rulli inferiori ..... 3

### Dispositivo di traslazione

Ogni cingolo è azionato da un motore a coppia elevata a pistoni assiali a due velocità, mediante riduttore epicicloidale per la controrotazione dei cingoli.

Velocità di traslazione ... Alta: da 0 a 4,0 km/h  
(pattini in gomma)      Bassa: da 0 a 2,0 km/h  
Pendenza massima superabile ..... 30 gradi (58%) continua

## PESI E PRESSIONE AL SUOLO

Equipaggiato con braccio di penetrazione da 0,81 m e benna da 0,022 m<sup>3</sup> (capacità ISO 7451).

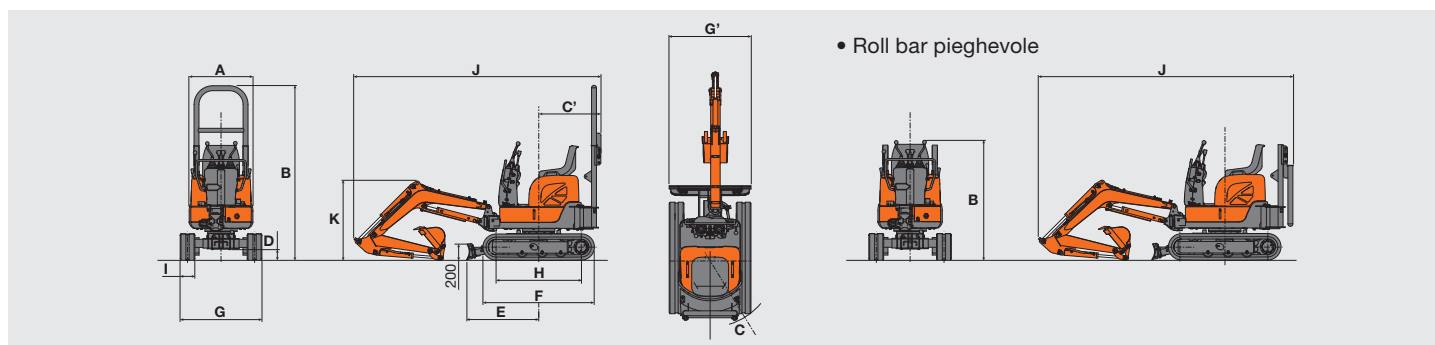
	Peso operativo	Pressione al suolo
Pattini in gomma da 180 mm	1.110 kg	24 kPa (0,25 kgf/cm <sup>2</sup> )

## CAPACITÀ

Serbatoio carburante .....	16,0 L
Refrigerante motore .....	3,3 L
Olio motore .....	2,8 L
Dispositivo di traslazione (ogni lato) .....	0,33 L
Impianto idraulico .....	18,0 L
Serbatoio olio idraulico (livello olio di riferimento) .....	12,0 L

# SPECIFICHE

## DIMENSIONI

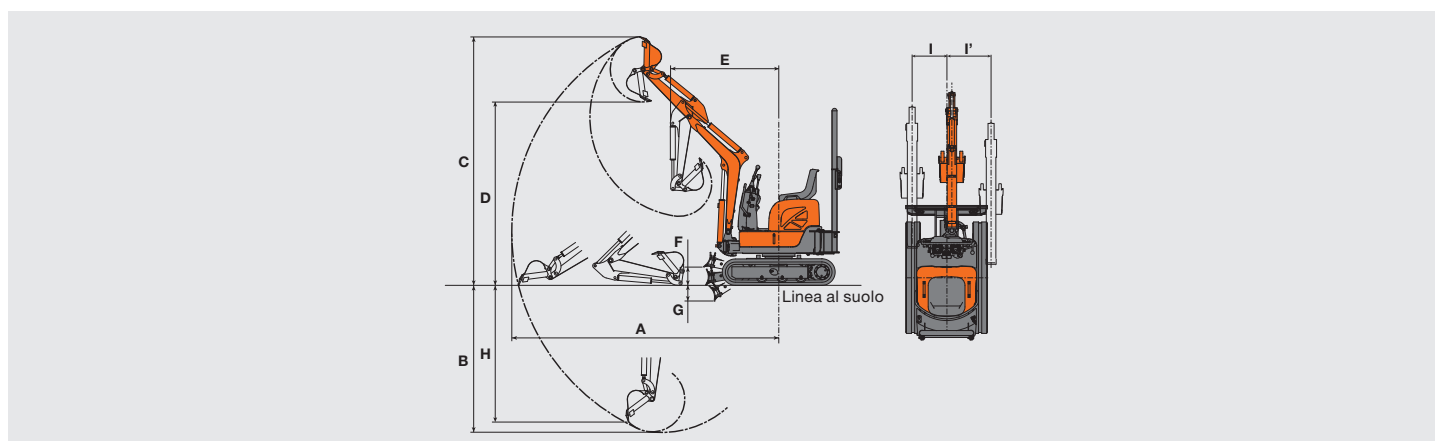


Nota:  
L'illustrazione mostra il modello ZX10U-2 equipaggiato con braccio di penetrazione da 0,81 m e pattini in gomma da 180 mm.  
Il roll bar è conforme ai requisiti TOPS (ISO 12117).

Unità: mm

	ZX10U-2
A Larghezza complessiva	780
B Altezza complessiva (roll bar pieghevole)	2.150 (1.450)
C Raggio rotazione posteriore	825
C' Lunghezza rotazione posteriore (con roll bar)	760
D Distanza minima dal suolo	130
E Distanza orizzontale installazione della lama	885
F Lunghezza sottocarro	1.360
G Larghezza sottocarro: esteso/ritratto	1.000 / 760
G' Larghezza lama: estesa/ritratta	1.000 / 780
H Interasse	1.040
I Larghezza pattini cingoli	180
J Lunghezza massima di trasporto (roll bar pieghevole)	3.020 (3.090)
K Altezza complessiva braccio di sollevamento	970

## RAGGI OPERATIVI



Nota:  
L'illustrazione mostra il modello ZX10U-2 equipaggiato con benna da 0,022 m<sup>3</sup>, braccio di penetrazione da 0,81 m e pattini in gomma da 180 mm.

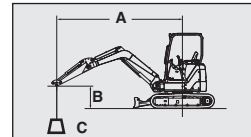
Unità: mm

	ZX10U-2
A Sbraccio max.	3.220
B Max. profondità di scavo	1.780
C Altezza max. di taglio	3.010
D Altezza max. di scarico	2.220
E Raggio di rotazione minimo (a massima rotazione braccio di sollevamento)	1.310 (1.100)
F Altezza massima base della lama (sollevata da terra)	220
G Altezza minima base della lama (sollevata da terra)	190
H Max. profondità scavo verticale	1.670
I / I' Distanza scavo laterale (angolo massimo di rotazione braccio di sollevamento, gradi)	420 (55)/535 (65)

# CAPACITÀ DI SOLLEVAMENTO

## Sistema metrico

- Note:
1. I valori nominali sono conformi a ISO 10567.
  2. La capacità di sollevamento della serie ZAXIS non supera il 75% del carico di ribaltamento per una macchina su terreno solido e pianeggiante o l'87% della capacità idraulica complessiva.
  3. Il punto di carico è la linea centrale del perno di articolazione della benna sul braccio di penetrazione.  
Lato: Nominale sul lato o a 360°  
Parte anteriore: Nominale sulla parte anteriore
  4. Un asterisco (\*) indica il carico limitato dalla capacità idraulica.



- A: Raggio di carico  
B: Altezza punto di carico  
C: Capacità di sollevamento

### ZX10U-2 Lama sollevata da terra, braccio di penetrazione da 0,81 m Nominale sul lato o a 360 gradi Nominale sulla parte anteriore Unità: kg

Condizioni	Altezza punto di carico	Raggio di carico				A sbraccio massimo		
		1,0 m		2,0 m				metri
Pattini in gomma da 180 mm	1,0 m			210	250	130	150	2,80
	0 (suolo)			200	240	130	150	2,73
	-1,0 m	610	*730	200	240	190	230	2,10

### ZX10U-2 lama a terra, braccio di penetrazione da 0,81 m Unità: kg

Condizioni	Altezza punto di carico	Raggio di carico				A sbraccio massimo		
		1,0 m		2,0 m				metri
Pattini in gomma da 180 mm	1,0 m			210	*280	130	340	2,80
	0 (suolo)			200	*380	130	350	2,73
	-1,0 m	610	*730	200	*270	190	540	2,10

### ZX10U-2 lama sollevata da terra, braccio di penetrazione da 0,96 m Unità: kg

Condizioni	Altezza punto di carico	Raggio di carico				A sbraccio massimo		
		1,0 m		2,0 m				metri
Pattini in gomma da 180 mm	1,0 m			180	*250	100	140	2,93
	0 (suolo)			160	230	100	140	2,86
	-1,0 m	500	770	160	230	140	200	2,27

### ZX10U-2 lama a terra, braccio di penetrazione da 0,96 m Unità: kg

Condizioni	Altezza punto di carico	Raggio di carico				A sbraccio massimo		
		1,0 m		2,0 m				metri
Pattini in gomma da 180 mm	1,0 m			180	*260	100	310	2,93
	0 (suolo)			160	*370	100	320	2,86
	-1,0 m	500	*860	160	*310	140	470	2,27

# DOTAZIONE

## ALLESTIMENTO DI SERIE

L'allestimento di serie può variare in base al paese. Per ulteriori informazioni rivolgersi al concessionario Hitachi di zona.

### MOTORE

- Impianto di avviamento motore in folle

### IMPIANTO IDRAULICO

- Leve pilotaggio di tipo idraulico
- Leve di neutralizzazione del circuito di pilotaggio
- Impianto di traslazione a due velocità
- Tubi per gli attrezzi

### ALLOGGIAMENTO DELL'OPERATORE

- Roll bar TOPS
- Cintura di sicurezza
- Presa da 12 V
- Luce di lavoro

### SOTTOCARRO

- Sottocarro retraibile
- Pattini in gomma da 180 mm
- Lama retraibile

### ATTREZZI ANTERIORI

- Boccole HN
- Braccio di sollevamento da 1,46 m
- Braccio di penetrazione da 0,81 m

## ALLESTIMENTO A RICHIESTA

L'allestimento a richiesta può variare in base al paese. Per ulteriori informazioni rivolgersi al concessionario Hitachi di zona.

### ALLOGGIAMENTO DELL'OPERATORE

- Chiave NS (New Standard)

I dati forniti in questo catalogo sono soggetti a modifiche senza preavviso. Le illustrazioni e le fotografie raffigurano dei modelli di serie, con o senza attrezzature e accessori opzionali, e tutti gli equipaggiamenti di serie con possibili differenze di colori e funzioni. Prima dell'uso, consultare il manuale d'uso e manutenzione per informazioni sulle procedure corrette.